

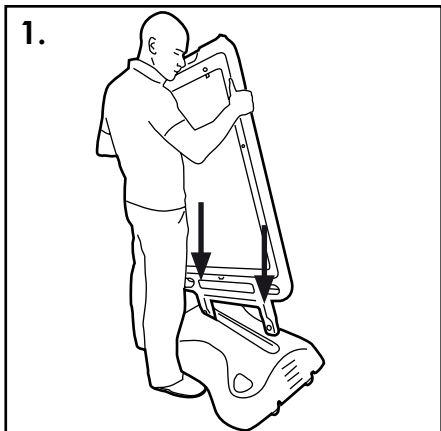
RAMA NA PLAKAT REKLAMOWY ADVOCATE™



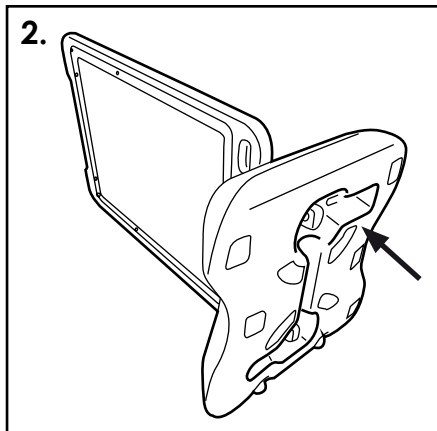
Instrukcja złożenia i obsługi

UWAGA: UPEWNIJ SIĘ, ŻE ODPOWIEDNI PERSONEL ZAPOZNAŁ SIĘ Z TREŚCIĄ NINIEJSZEJ INSTRUKCJI PRZED UŻYCIEM

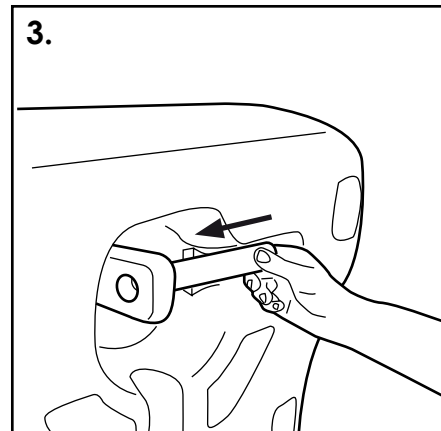
Przyłączenie korpusu do podstawy



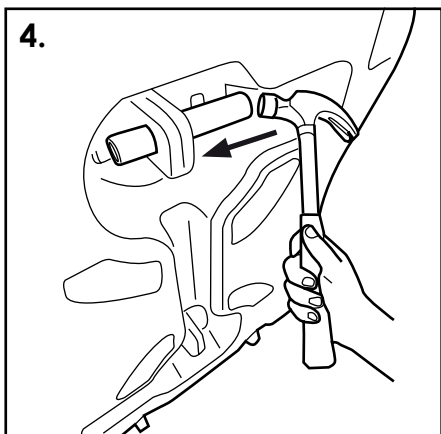
1. Połóż pustą podstawę na podłożu, po czym umieść nogi korpusu w odpowiednich otworach w podstawie.



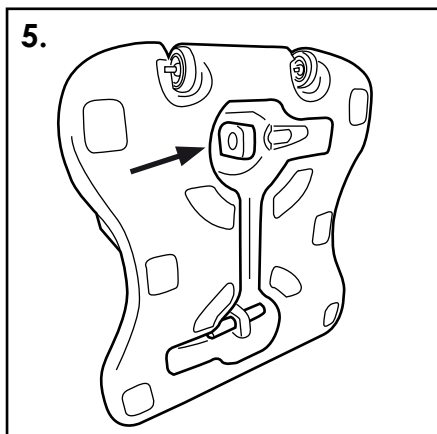
2. Połóż produkt na boku, aby uzyskać dostęp do spodu podstawy.



3. Weź jeden z dwóch załączonych do zestawu kołków i wsuń go w otwór w nodze korpusu.



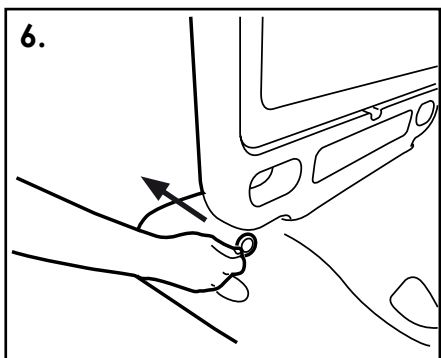
4. Używając młotka, wbijaj kołek aż do momentu w którym "wskoczy" on na swoje miejsce.



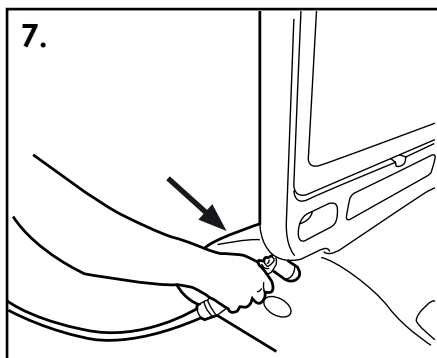
5. Odwróć produkt na drugi bok, aby uzyskać dostęp do drugiej nogi i powtórz krok 3 i 4. Korpus i podstawa są teraz bezpiecznie połączone ze sobą.

UWAGA: Dla uzyskania najlepszego efektu podstawa MUSI być obciążona wodą lub piaskiem (polecamy użycie piasku suszonego).

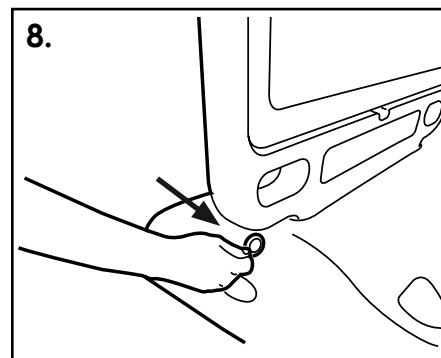
Obciążanie podstawy - WODA - (produkt MUSI zostać złożony przed obciążeniem)



6. Aby wypełnić podstawę wodą wyjmij zatyczkę znajdującą się na boku podstawy. Upewnij się, że podstawa położona jest na płaskiej powierzchni.

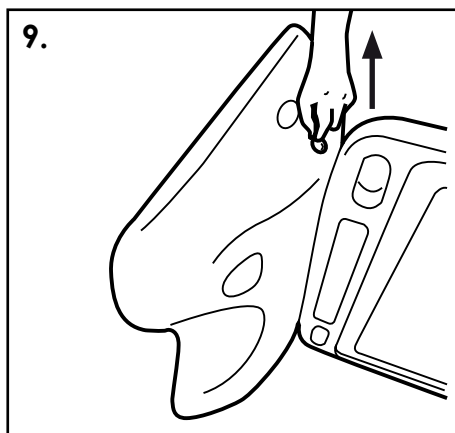


7. Korzystając z węża napełnij podstawę wodą do momentu, aż woda dosięgnie otworu. Pamiętaj, aby nie nalać zbyt dużo wody – upewnij się, że w podstawie pozostało miejsce na wypadek zamrożenia wody.

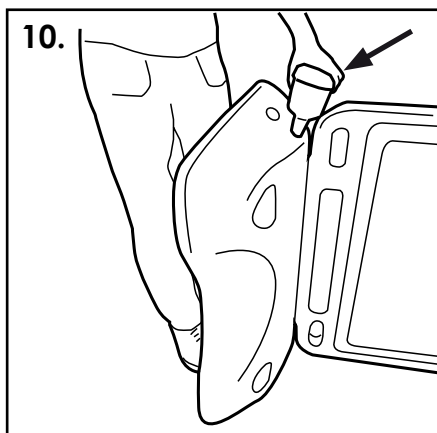


8. Włóż zatyczkę na swoje miejsce.

Obciążanie podstawy - PIASEK - (produkt **MUSI** zostać złożony przed obciążeniem) 4 worki x 22kg suszonego piasku



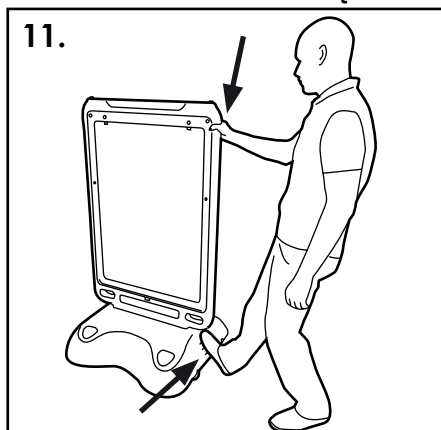
9. Aby wypełnić podstawę piaskiem, połóż produkt na boku, tak by uzyskać dostęp do otworu do napełnienia, po czym wyjmij zatyczkę.



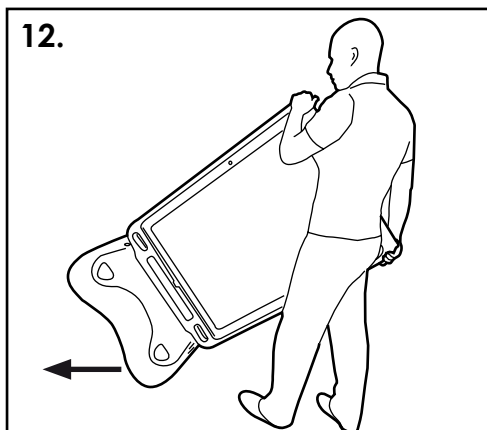
10. Korzystając z lejka wsypuj piasek przez otwór do napełnienia aż do momentu, w którym piasek osiągnie otwór.

UWAGA: Po obciążeniu podstawy, produkt będzie bardzo ciężki (98kg). Pamiętaj o tym w trakcie manewrowania produktem (patrz poniżej).

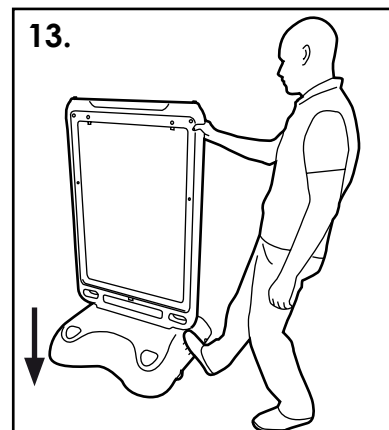
Manewrowanie ramą Advocate



11. Połóż rękę/ręce na bokach korpusu i umieść stopę na boku podstawy we wskazanym miejscu.

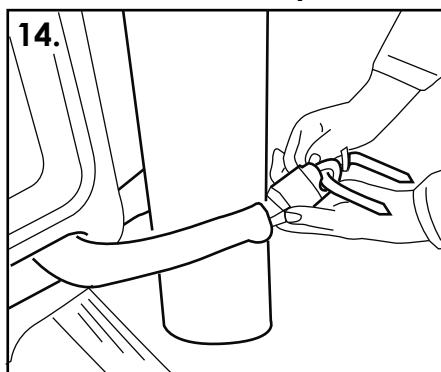


12. Używając rąk i stopy jako dźwigni przechyl produkt w swoją stronę tak, aby kółka dotknęły podłoża. Przesuń ramę na docelowe miejsce.



13. Ostrożnie opuść ramę na podłoże.

Mocowanie do słupa lub ściany



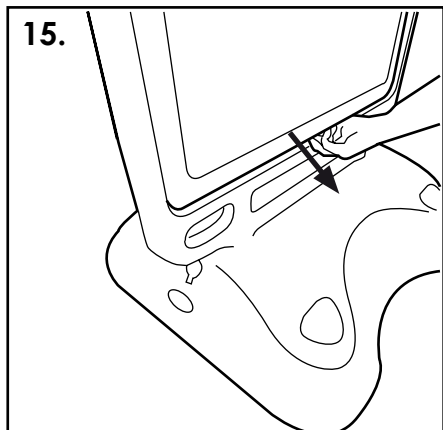
14. Przeprowadź łańcuch przez otwór u dołu korpusu i naokoło słupa lub wspornika montażowego. Zabezpiecz.

CZYSZCZENIE

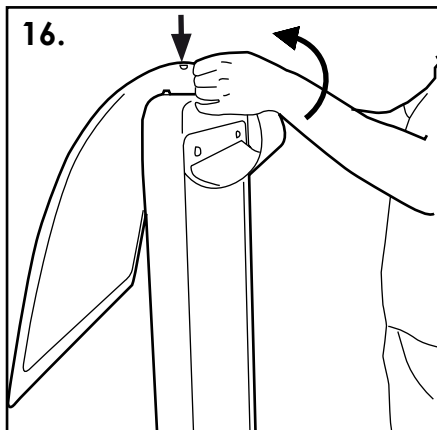
Zalecamy ręczne mycie miękką szczotką i 10% roztworem delikatnego detergentu i ciepłej wody, a następnie opłukanie czystą wodą.

GRAFFITI: Usunięcie farby/flamastrów z tworzywa Durapol™ możliwe jest za pomocą naszych produktów, na przykład czyszczących chusteczek Glasdon Grafitix™. Do powierzchni z przezroczystego poliwęglanu zalecamy użycie produktu do usuwania graffiti 3M GR1, aby zapobiec zmatowieniu powierzchni.

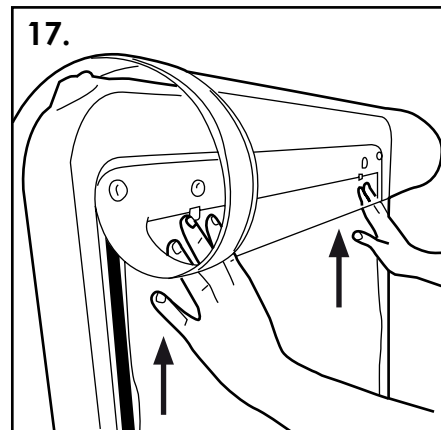
Wkładanie / wyjmowanie plakatu (rozmiary plakatu 1016 x 762mm – patrz rysunek 27).



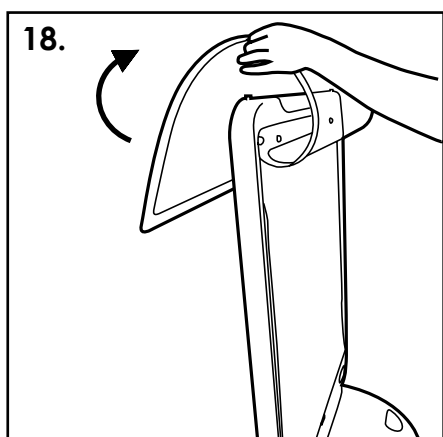
15. Umieść palce we wnęce u dołu korpusu i podnieś przezroczystą osłonę poliwęglanową.



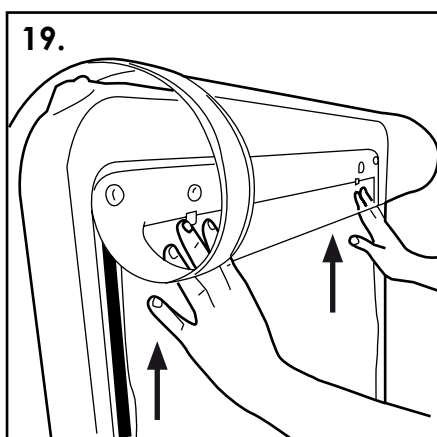
16. Przełóż przezroczystą osłonę przez górę korpusu i zabezpiecz ją za pomocą zatrzasków. Pozwoli ci to na swobodne użycie obu rąk do umieszczenia plakatu w ramie.



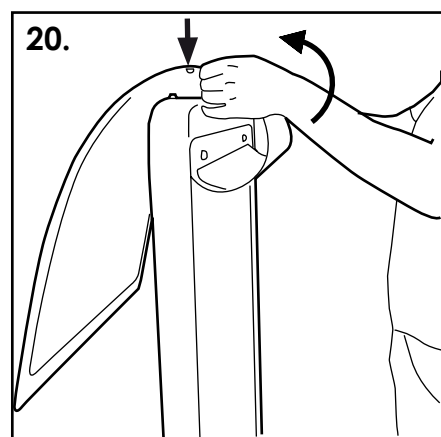
17. Wsuń górny brzeg plakatu jak najdalej pod klipsy trzymające plakat. Upewnij się, że oba boki plakatu leżą na magnesach znajdujących się na korpusie.



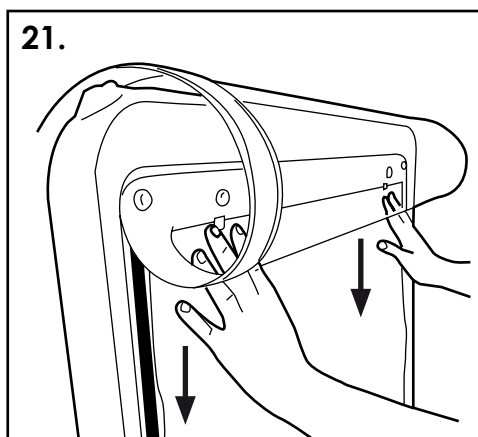
18. Odczep przezroczystą osłonę i umieść ją na swoim miejscu. Upewnij się, że wszystkie magnesy są połączone.



19. Powtórz kroki 15 - 18 dla drugiej strony ramy, aby założyć drugi plakat.

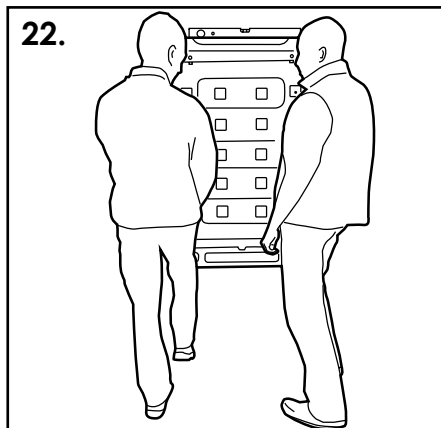


20. Aby usunąć plakat, w pierwszej kolejności wykonaj kroki 15 i 16.

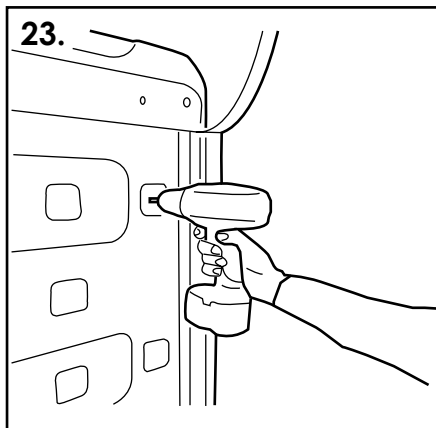


21. W celu wyjęcia plakatu pociągnij go w dół spod trzymających go klipsów. Następnie odczep przezroczystą osłonę i umieść ją na swoim miejscu. Upewnij się, że wszystkie magnesy są połączone.

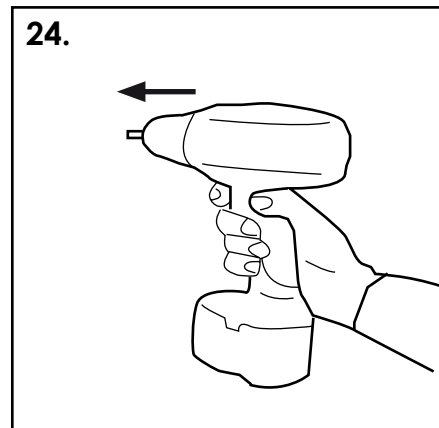
Montaż produktu do ściany - (wymagane dwie osoby do montażu)



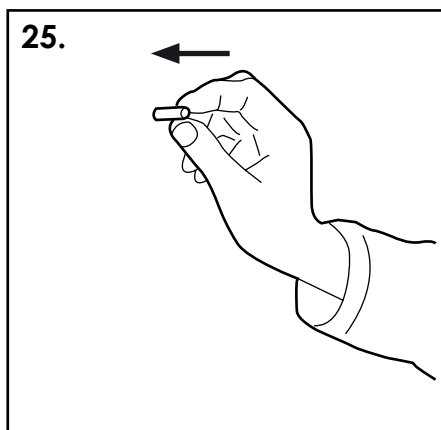
22. Podnieś ramę i umieść ją w docelowym miejscu na ścianie. Użyj poziomicy, aby upewnić się, że rama jest wypoziomowana. UWAGA: prostokątna wnęka powinna znajdować się u dołu.



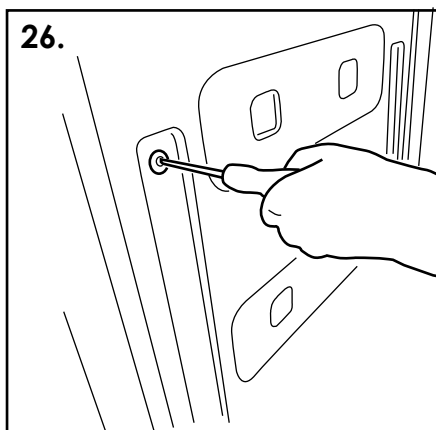
23. Podnieś do góry przezroczystą osłonę poliwęglanową. Przewierć przez każdy z 4 otworów w ramie, tak aby zaznaczyć właściwe miejsca na ścianie. Użyj wiertła do kamienia 7mm lub 8mm.



24. Odtóż ramę i wywierć 4 otwory w zaznaczonych miejscach na ścianie.

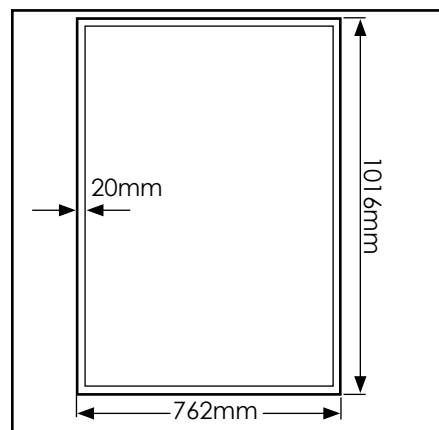


25. Włóż kołek rozporowy do każdego z otworów i ponownie podnieś ramę na właściwe miejsce.



26. Załóż podkładkę 25mm na dołączoną do zestawu śrubę 60mm i przetóż przez otwór w ramie. Umieść podkładkę dystansową na śrubę, tak aby znalazła się ona pomiędzy ramą i ścianą. Wkręć śrubę w kołek rozporowy za pomocą odpowiedniego śrubokrętu. Wykonaj te same czynności dla pozostałych 3 otworów. Nie dokręcaj zbyt mocno.

WYMIARY NADRUKU



Rama przeznaczona jest dla plakatów o rozmiarze 1016mm x 762mm. Plakat może być wydrukowany na papierze, może też zostać zalaminowany w celu zapewnienia dodatkowej trwałości. UWAGA: Zwróć uwagę, aby plakat miał niezadrukowane brzegi, tak aby obramowanie na przezroczystej osłonie poliwęglanowej nie zakryło żadnych informacji (wymiary podano powyżej).